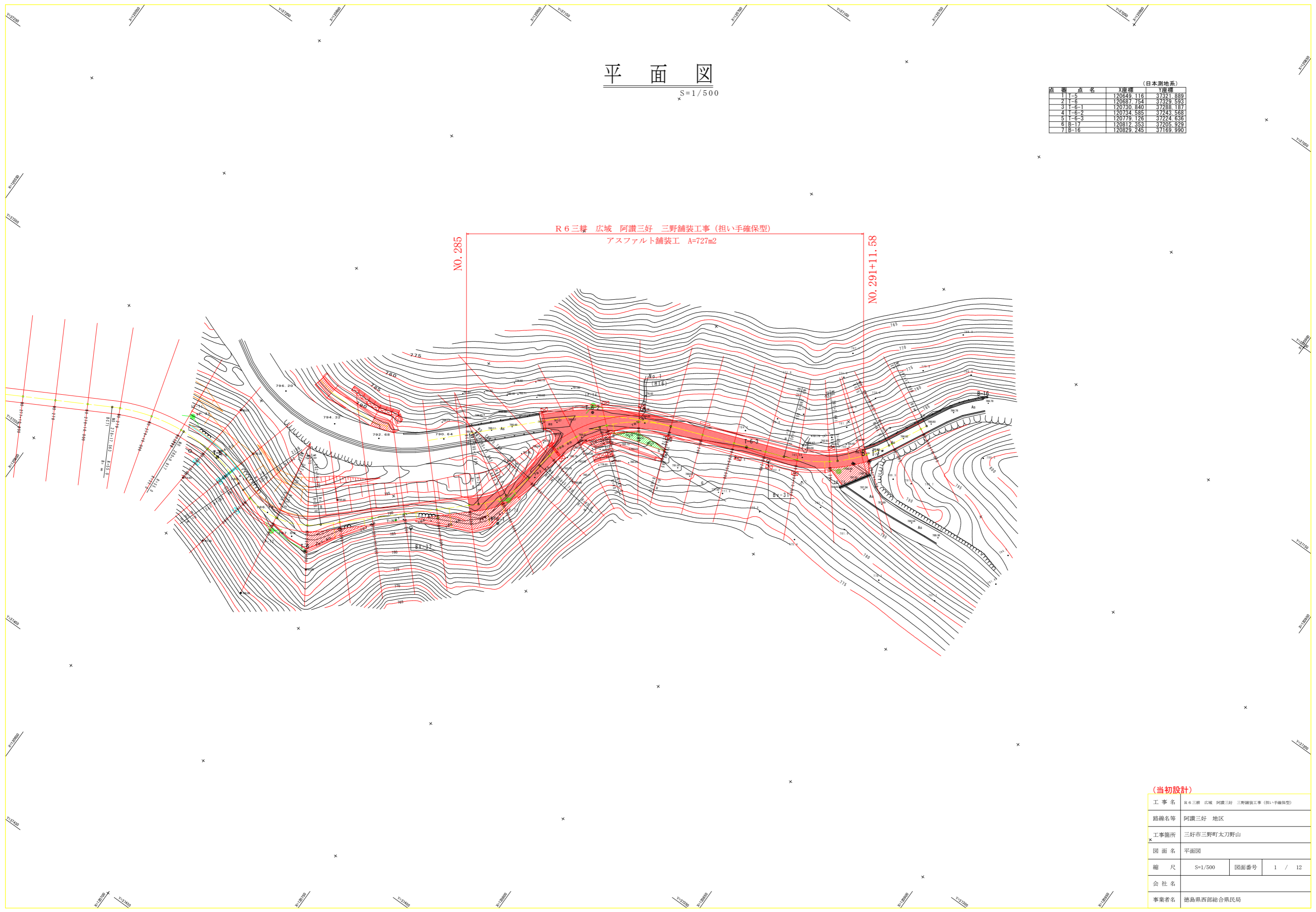


# 平面図

S=1/500

(日本測地系)

点番	点名	X座標	Y座標
1	T-5	120649.116	37321.889
2	T-6	120687.754	37329.593
3	T-6-1	120730.840	37288.187
4	T-6-2	120734.585	37243.568
5	T-6-3	120719.126	37224.636
6	B-17	120812.353	37205.929
7	B-16	120829.245	37169.990



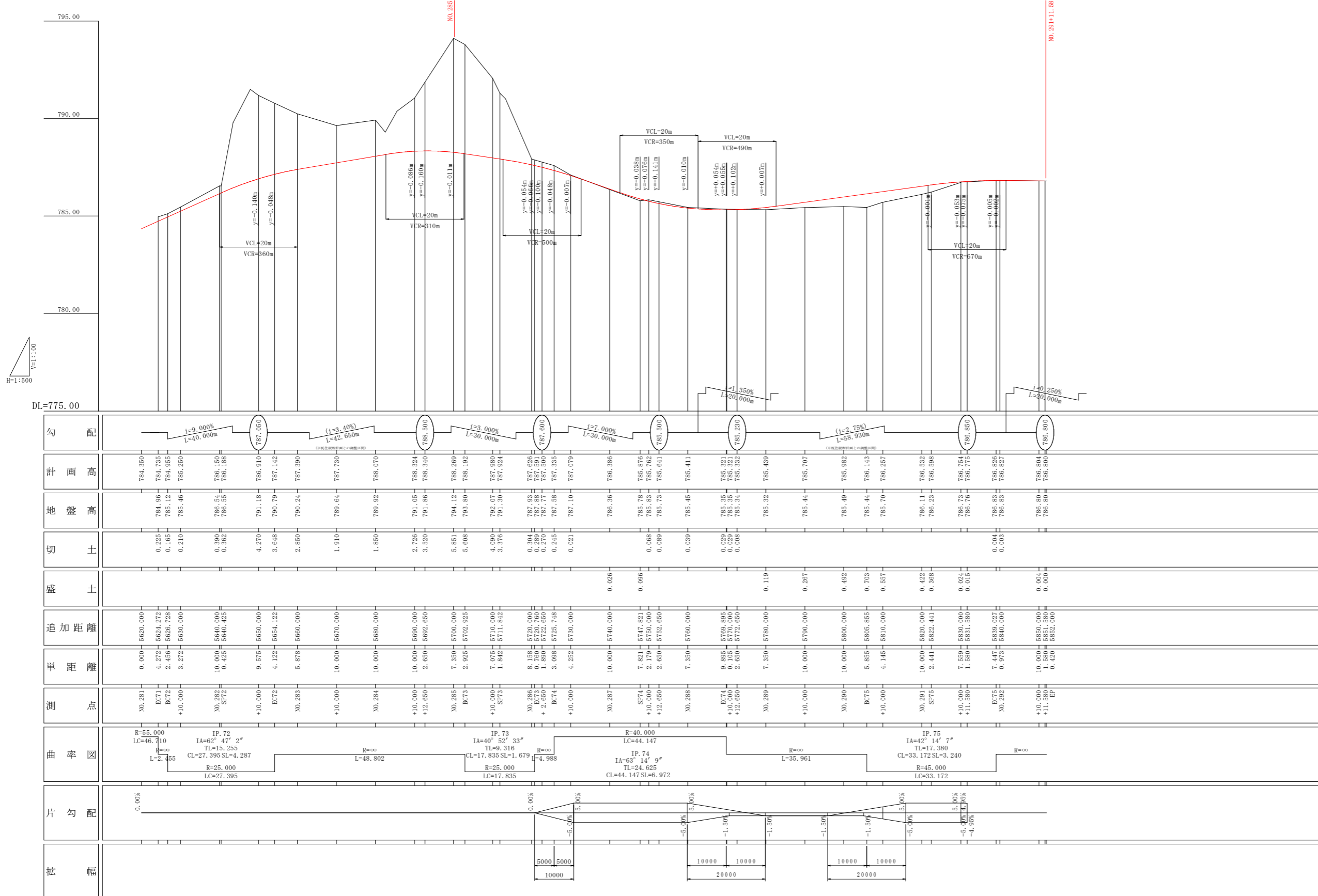
(当初設計)

工事名	R 6 三好 広域 阿讃三好 三野舗装工事 (担い手確保型)		
路線名等	阿讃三好 地区		
工事箇所	三好市三野町太刀野山		
図面名	平面図		
縮尺	S=1/500	図面番号	1 / 12
会社名			
事業者名	徳島県西部総合県民局		

# 縦断図

SV=1/100, SH=1/500

R6三耕 広域 阿讃三好 三野舗装工事 (担い手確保型)



DL=775.00

勾配	i=9.000% L=40.000m		i=3.40% L=42.650m		i=3.000% L=30.000m		i=7.000% L=30.000m		i=2.75% L=58.930m																																		
計画高	784.350	784.735	784.955	785.250	786.150	786.188	786.910	787.142	787.390	787.730	788.070	788.321	788.340	788.500	787.695	787.800	787.835	787.075	786.386	785.876	785.762	785.641	785.500	785.321	785.332	785.439	785.707	785.982	786.143	786.257	786.532	786.598	786.754	786.775	786.826	786.827	786.804	786.800					
地盤高	784.96	785.12	785.46	786.54	786.55	791.18	790.79	790.24	789.64	789.92	791.05	791.86	794.12	793.80	792.07	791.30	787.83	787.77	787.58	787.10	786.36	785.78	785.83	785.73	785.45	785.35	785.34	785.32	785.44	785.49	786.11	786.23	786.73	786.76	786.83	786.80	786.80						
切土	0.225	0.165	0.210	0.396	0.362	4.270	3.648	2.850	1.910	1.850	2.726	3.520	5.851	5.608	4.090	3.376	0.304	0.286	0.276	0.245	0.021	0.068	0.089	0.039	0.029	0.023	0.008	0.004	0.003	0.422	0.368	0.024	0.015	0.004	0.003	0.004	0.000						
盛土																				0.026	0.096	0.068	0.089	0.039	0.029	0.023	0.008	0.004	0.003	0.492	0.703	0.567	0.422	0.368	0.024	0.015	0.004	0.003					
追加距離	5620.000	5624.272	5626.728	5630.000	5640.000	5640.425	5650.000	5654.122	5660.000	5670.000	5680.000	5690.000	5692.650	5700.000	5702.925	5710.000	5711.842	5720.000	5720.796	5722.650	5725.748	5730.000	5740.000	5747.821	5750.000	5752.650	5760.000	5769.895	5770.000	5772.650	5780.000	5790.000	5800.000	5805.855	5810.000	5820.000	5822.441	5830.000	5831.580	5839.027	5840.000	5850.000	5851.580
単距離	0.000	4.272	2.456	3.272	10.000	0.425	9.575	4.122	5.878	10.000	10.000	10.000	2.650	7.350	2.925	7.075	1.842	8.158	0.760	1.890	3.098	4.252	10.000	7.821	2.179	2.650	7.350	9.895	0.105	2.650	7.350	10.000	2.441	7.559	1.580	7.447	0.973	10.000	1.580	0.420			
測点	NO. 281	EC71	BC72	+10.000	NO. 282	SP72	+10.000	EC72	NO. 283	+10.000	NO. 284	+10.000	+12.650	NO. 285	BC73	SP73	NO. 286	EC73	+2.650	BC74	+10.000	NO. 287	SP74	+10.000	+12.650	NO. 288	EC74	+10.000	+12.650	NO. 289	+10.000	NO. 290	BC75	+10.000	NO. 291	SP75	+10.000	+11.580	EC75	NO. 292	+10.000	+11.580	EP
曲率図	R=55.000 LC=46.710 L=∞		IP. 72 IA=62° 47' 2" TL=15.255 CL=27.395 SL=4.287 R=25.000 LC=27.395		R=∞ L=48.802		IP. 73 IA=40° 52' 33" TL=9.316 CL=17.835 SL=1.679 R=25.000 LC=17.835		R=∞ L=4.988		R=40.000 LC=44.147		IP. 74 IA=63° 14' 9" TL=24.625 CL=44.147 SL=6.972		R=∞ L=35.961		IP. 75 IA=42° 14' 7" TL=17.380 CL=33.172 SL=3.240 R=45.000 LC=33.172		R=∞																								
片勾配	0.00%		0.00%		-5.00%		5.00%		-1.50%		-1.50%		-5.00%		5.00%		-5.00%		-4.95%																								
拡幅	5000		5000		10000		10000		10000		10000		20000		20000		20000		20000																								

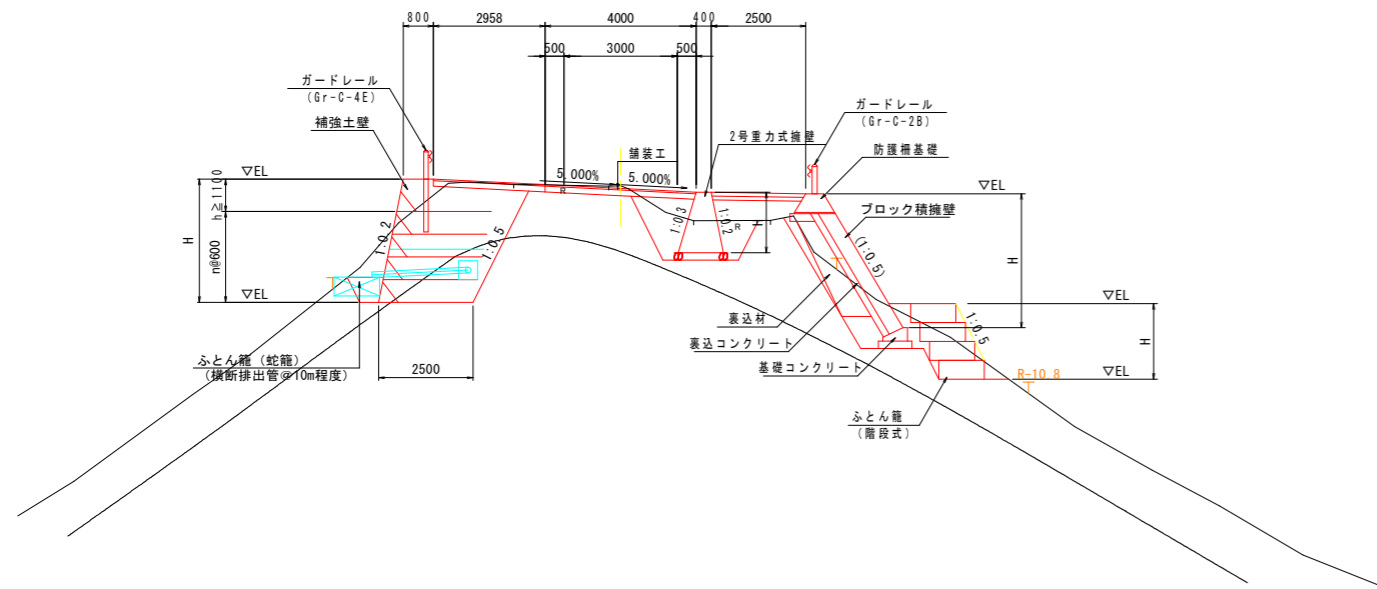
(当初設計)  
※既往縦断計画との調整区間では表示縦断勾配に端数を含む。

工事名	R6三耕 広域 阿讃三好 三野舗装工事 (担い手確保型)		
路線名等	阿讃三好 地区		
工事箇所	三好市三野町大刀野山		
図面名	縦断図		
縮尺	SV=1/100 SH=1/500	図面番号	2 / 12
会社名			
事業者名	徳島県西部総合県民局		

# 標準断面図

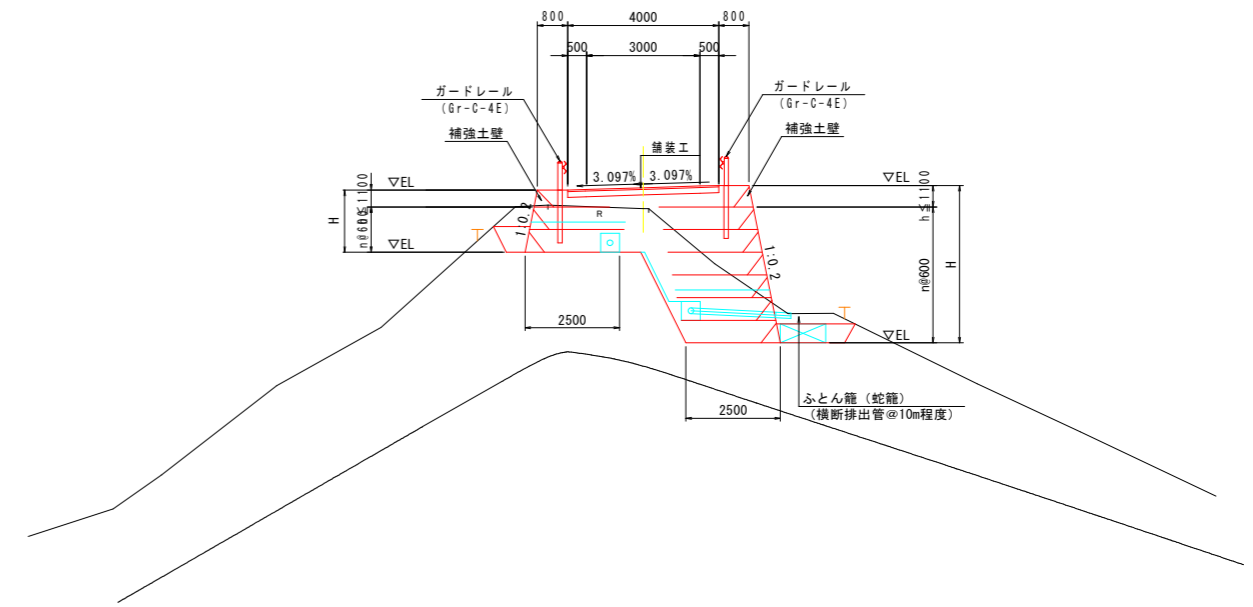
S=1/100

NO. 287+10付近



DL=770.000

NO. 290+10付近



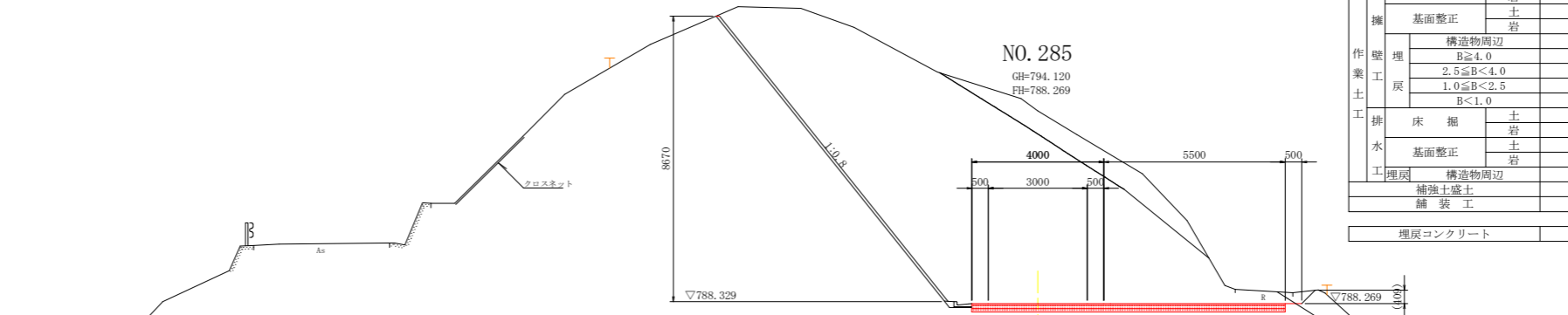
DL=770.000

(当初設計)

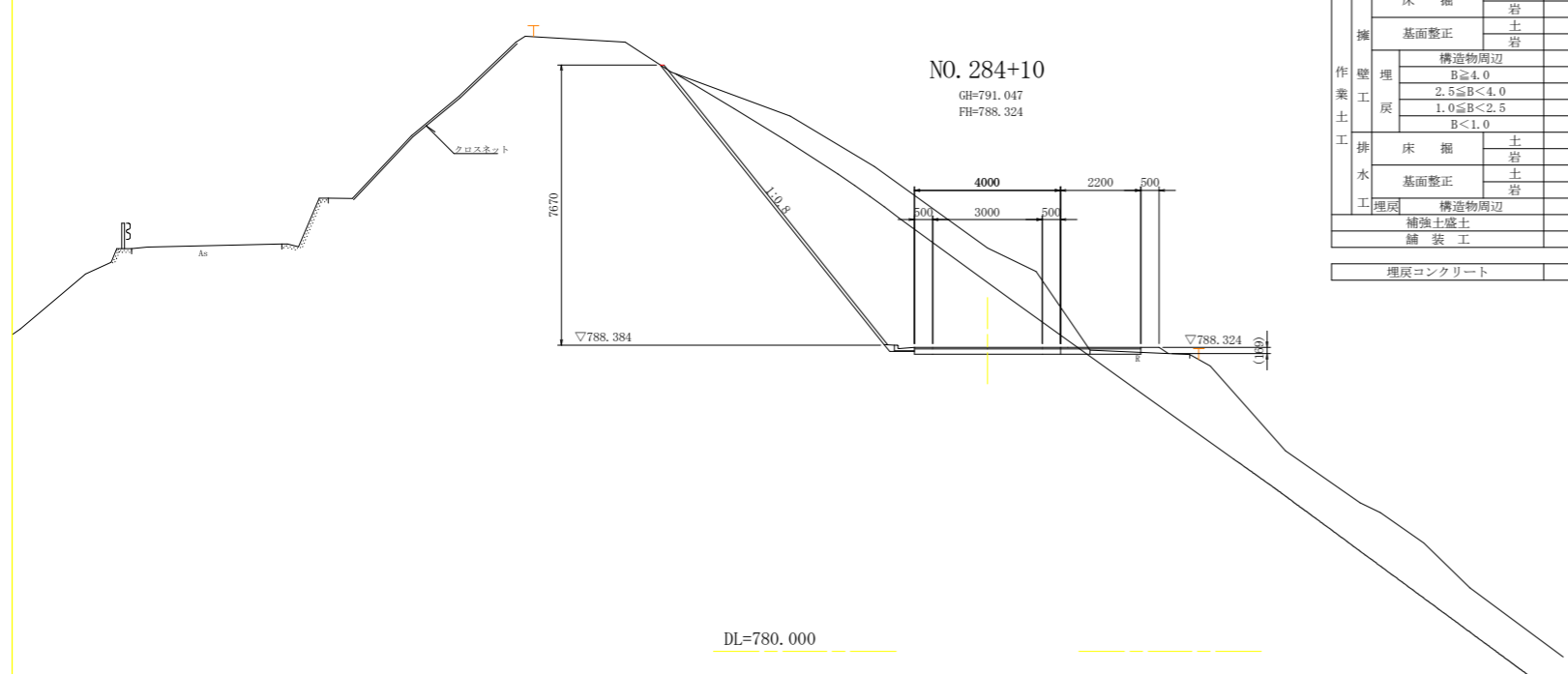
工事名	R6三好 広域 阿讃三好 三野舗装工事 (旧・手帳検型)		
路線名等	阿讃三好 地区		
工事箇所	三好市三野町太刀野山		
図面名	標準断面図		
縮尺	S=1/100	図面番号	3 / 12
会社名			
事業者名	徳島県西部総合県民局		

# 横断図(1)

S=1/100



名称		数量
道 路 盛 土 工	構造物周辺	
	路体	
	B $\geq$ 4.0	
	2.5 $\leq$ B<4.0	
土	1.0 $\leq$ B<2.5	
	B<1.0	
	構造物周辺	
	B $\geq$ 4.0	
路 床	2.5 $\leq$ B<4.0	
	1.0 $\leq$ B<2.5	
	B<1.0	
	2.4	
掘 削	片切	土岩
	オープンカット	土岩
擁 壁 工 事	法面整形(切土)	土岩
	法面整形(盛土)	土岩
	床掘	土岩
	基面整正	土岩
排 水 工 程	構造物周辺	
	埋	B $\geq$ 4.0
	戻	2.5 $\leq$ B<4.0
	戻	1.0 $\leq$ B<2.5
埋 戻	B<1.0	
	床掘	土岩
	基面整正	土岩
	構造物周辺	
補強土盛土 舗装工		9.5
埋戻コンクリート		



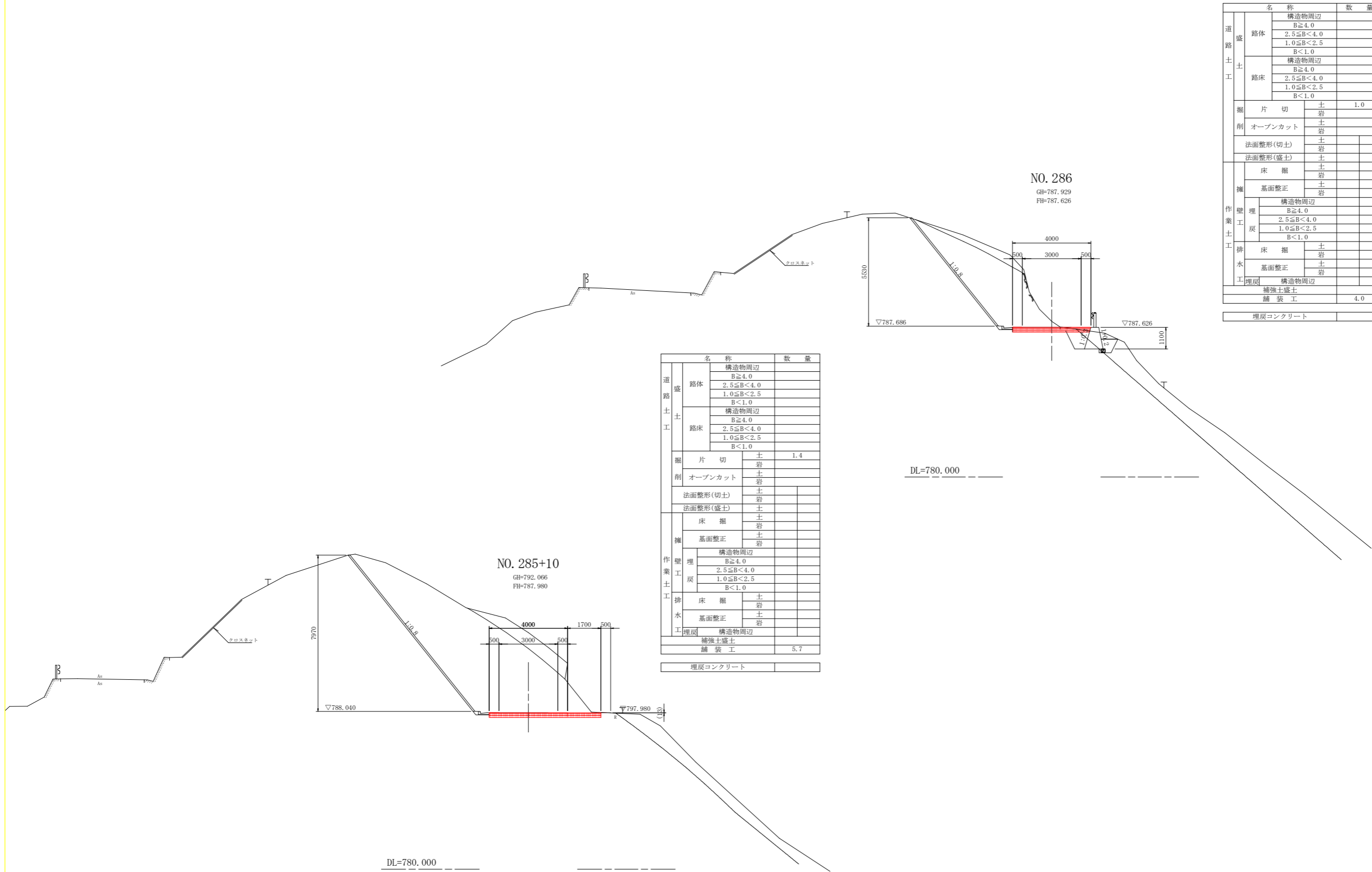
名称		数量
道 路 盛 土 工	構造物周辺	
	路体	
	B $\geq$ 4.0	
	2.5 $\leq$ B<4.0	
土	1.0 $\leq$ B<2.5	
	B<1.0	
	構造物周辺	
	B $\geq$ 4.0	
路 床	2.5 $\leq$ B<4.0	
	1.0 $\leq$ B<2.5	
	B<1.0	
	0.6	
掘 削	片切	土岩
	オープンカット	土岩
擁 壁 工 事	法面整形(切土)	土岩
	法面整形(盛土)	土岩
	床掘	土岩
	基面整正	土岩
排 水 工 程	構造物周辺	
	埋	B $\geq$ 4.0
	戻	2.5 $\leq$ B<4.0
	戻	1.0 $\leq$ B<2.5
埋 戻	B<1.0	
	床掘	土岩
	基面整正	土岩
	構造物周辺	
補強土盛土 舗装工		6.2
埋戻コンクリート		

(当初設計)

工事名	R6三好 広域 阿讃三好 三野舗装工事(担い手確保型)
路線名等	阿讃三好 地区
工事箇所	三好市三野町太刀野山
図面名	横断図 1
縮尺	S=1/100
図面番号	4 / 12
会社名	
事業者名	徳島県西部総合県民局

# 横断図(2)

S=1/100



名称		数量
道 路 盛 土 工	構造物周辺	
	B $\geq$ 4.0	
	2.5 $\leq$ B<4.0	
	1.0 $\leq$ B<2.5	
	B<1.0	
	構造物周辺	
	B $\geq$ 4.0	
	2.5 $\leq$ B<4.0	
	1.0 $\leq$ B<2.5	
	B<1.0	
掘 削	片切	土岩 1.4
	オープンカット	土岩
法面整形(切土)	土岩	
	土岩	
法面整形(盛土)	土岩	
	土岩	
推	床掘	土岩
	土岩	
基面整正	土岩	
	土岩	
作 業 工 土 工	構造物周辺	
	B $\geq$ 4.0	
	2.5 $\leq$ B<4.0	
	1.0 $\leq$ B<2.5	
	B<1.0	
埋 戻	床掘	土岩
	土岩	
基面整正	土岩	
	土岩	
工 埋戻	構造物周辺	
	補強土盛土	
舗装工		5.7
埋戻コンクリート		

名称		数量
道 路 盛 土 工	構造物周辺	
	B $\geq$ 4.0	
	2.5 $\leq$ B<4.0	
	1.0 $\leq$ B<2.5	
	B<1.0	
	構造物周辺	
	B $\geq$ 4.0	
	2.5 $\leq$ B<4.0	
	1.0 $\leq$ B<2.5	
	B<1.0	
掘 削	片切	土岩 1.0
	オープンカット	土岩
法面整形(切土)	土岩	
	土岩	
法面整形(盛土)	土岩	
	土岩	
推	床掘	土岩
	土岩	
基面整正	土岩	
	土岩	
作 業 工 土 工	構造物周辺	
	B $\geq$ 4.0	
	2.5 $\leq$ B<4.0	
	1.0 $\leq$ B<2.5	
	B<1.0	
埋 戻	床掘	土岩
	土岩	
基面整正	土岩	
	土岩	
工 埋戻	構造物周辺	
	補強土盛土	
舗装工		4.0
埋戻コンクリート		

(当初設計)

工事名	R6三好 広域 阿讃三好 三野舗装工事(掛い手線型)		
路線名等	阿讃三好 地区		
工事箇所	三好市三野町大刀野山		
図面名	横断図 2		
縮尺	S=1/100	図面番号	5 / 12
会社名			
事業者名	徳島県西部総合県民局		

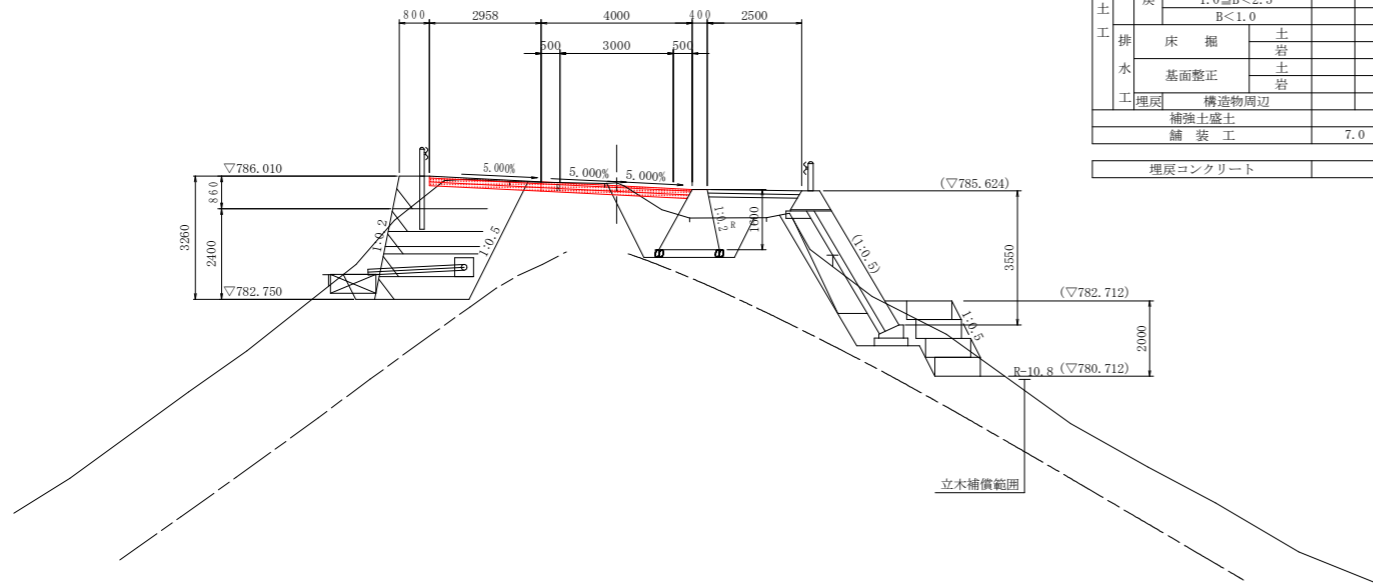


# 横断図(4)

S=1/100

NO. 287+10

GH=785.833  
FH=785.762

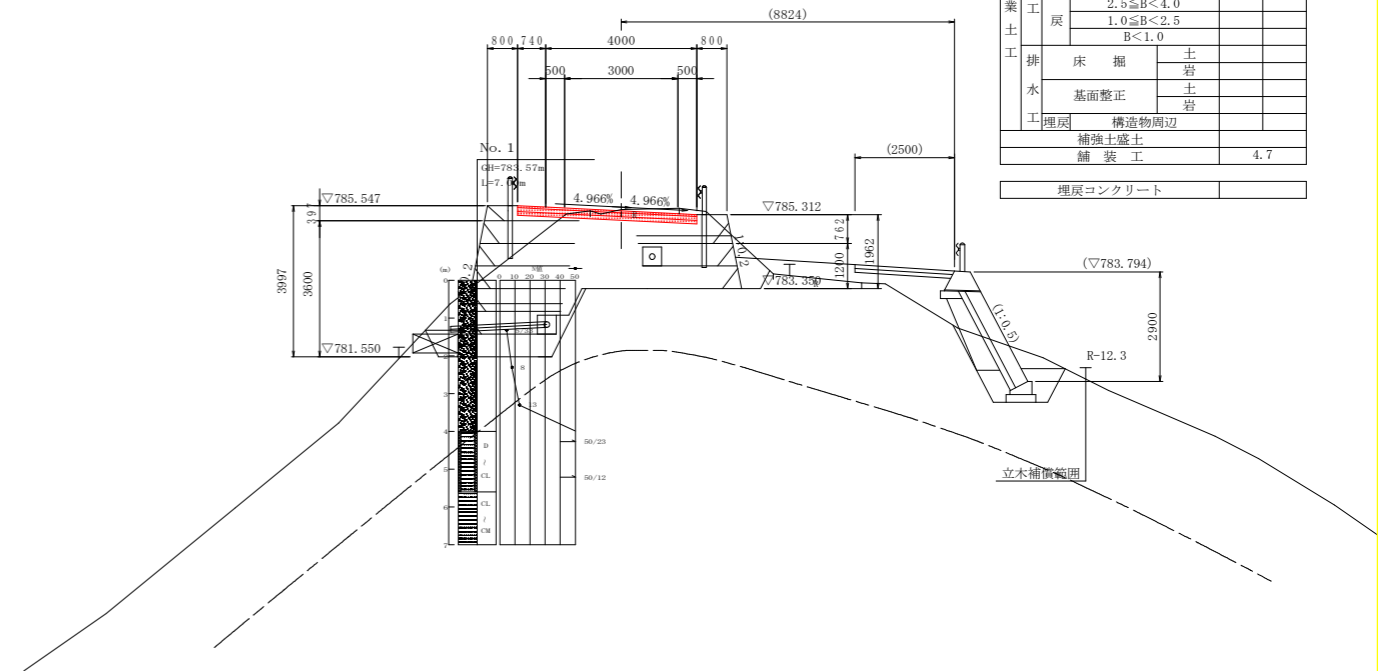


DL=770.000

名称		数量	
道 路 盛 土 工	路体	構造物周辺	
		B $\geq$ 4.0	
		2.5 $\leq$ B<4.0	
		1.0 $\leq$ B<2.5	
		B<1.0	
	路床	構造物周辺	
		B $\geq$ 4.0	
		2.5 $\leq$ B<4.0	
		1.0 $\leq$ B<2.5	
		B<1.0	
掘	片切	土岩	1.7
	オープンカット	土岩	
削	法面整形(切土)	土岩	
	法面整形(盛土)	土岩	
擁	床掘	土岩	
	基面整正	土岩	
作 業 工 段	埋	構造物周辺	
		B $\geq$ 4.0	
		2.5 $\leq$ B<4.0	
		1.0 $\leq$ B<2.5	
排 水 工 段	埋	B<1.0	
		床掘	土岩
埋 戻 工 段	埋	基面整正	土岩
		構造物周辺	土岩
補強土盛土 舗装工			7.0
埋戻コンクリート			

NO. 288

GH=785.447  
FH=785.411



DL=770.000

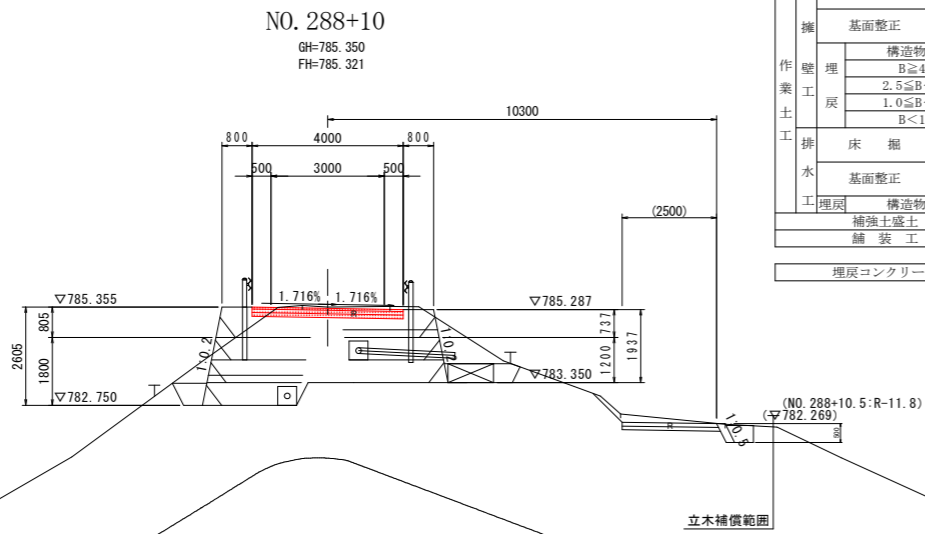
名称		数量	
道 路 盛 土 工	路体	構造物周辺	
		B $\geq$ 4.0	
		2.5 $\leq$ B<4.0	
		1.0 $\leq$ B<2.5	
		B<1.0	
	路床	構造物周辺	
		B $\geq$ 4.0	
		2.5 $\leq$ B<4.0	
		1.0 $\leq$ B<2.5	
		B<1.0	
掘	片切	土岩	1.2
	オープンカット	土岩	
削	法面整形(切土)	土岩	
	法面整形(盛土)	土岩	
擁	床掘	土岩	
	基面整正	土岩	
作 業 工 段	埋	構造物周辺	
		B $\geq$ 4.0	
		2.5 $\leq$ B<4.0	
		1.0 $\leq$ B<2.5	
排 水 工 段	埋	B<1.0	
		床掘	土岩
埋 戻 工 段	埋	基面整正	土岩
		構造物周辺	土岩
補強土盛土 舗装工			4.7
埋戻コンクリート			

(当初設計)

工事名	R6三好 広域 阿讃三好 三野舗装工事(掛い手線保型)		
路線名等	阿讃三好 地区		
工事箇所	三好市三野町太刀野山		
図面名	横断図 4		
縮尺	S=1/100	図面番号	7 / 12
会社名			
事業者名	徳島県西部総合県民局		

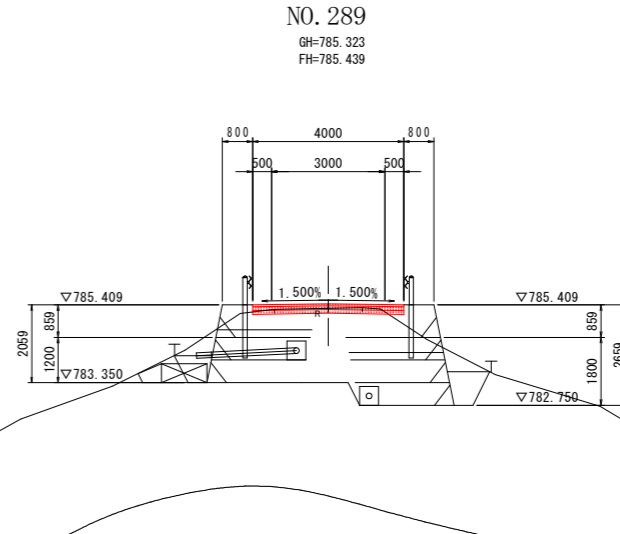
# 横断図(5)

S=1/100



DL=770.000

名称		数量	
道 路 盛 土 工	路体	構造物周辺	
		B $\geq$ 4.0	
		2.5 $\leq$ B<4.0	
	路床	1.0 $\leq$ B<2.5	
		B<1.0	
		構造物周辺	
	掘 削	片切	土 1.0
		オープンカット	土 岩
		法面整形(切土)	土 岩
	擁 壁 工 程	法面整形(盛土)	土 岩
床掘		土 岩	
基面整正		土 岩	
埋 戻 工 程	構造物周辺		
	B $\geq$ 4.0		
	2.5 $\leq$ B<4.0		
排 水 工 程	1.0 $\leq$ B<2.5		
	B<1.0		
	床掘	土 岩	
埋 戻 工 程	基面整正	土 岩	
	構造物周辺		
	補強土盛土		
舗装工		4.0	
埋戻コンクリート			



DL=770.000

名称		数量	
道 路 盛 土 工	路体	構造物周辺	
		B $\geq$ 4.0	
		2.5 $\leq$ B<4.0	
	路床	1.0 $\leq$ B<2.5	
		B<1.0	
		構造物周辺	
	掘 削	片切	土 1.0
		オープンカット	土 岩
		法面整形(切土)	土 岩
	擁 壁 工 程	法面整形(盛土)	土 岩
床掘		土 岩	
基面整正		土 岩	
埋 戻 工 程	構造物周辺		
	B $\geq$ 4.0		
	2.5 $\leq$ B<4.0		
排 水 工 程	1.0 $\leq$ B<2.5		
	B<1.0		
	床掘	土 岩	
埋 戻 工 程	基面整正	土 岩	
	構造物周辺		
	補強土盛土		
舗装工		4.0	
埋戻コンクリート			

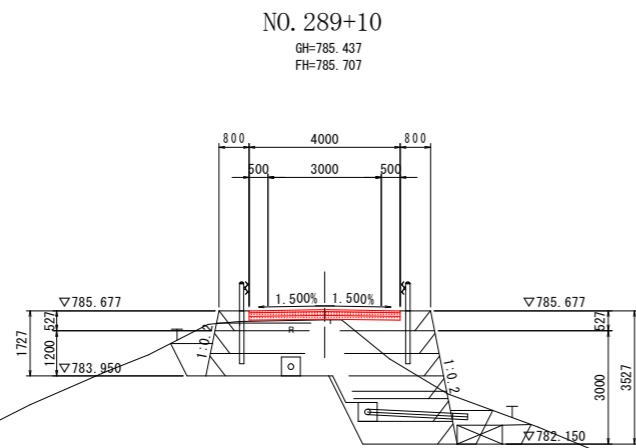
(当初設計)

工事名	R6三好 広域 阿讃三好 三野舗装工事(掛い手線保型)		
路線名等	阿讃三好 地区		
工事箇所	三好市三野町太刀野山		
図面名	横断図5		
縮尺	S=1/100	図面番号	8 / 12
会社名			
事業者名	徳島県西部総合県民局		



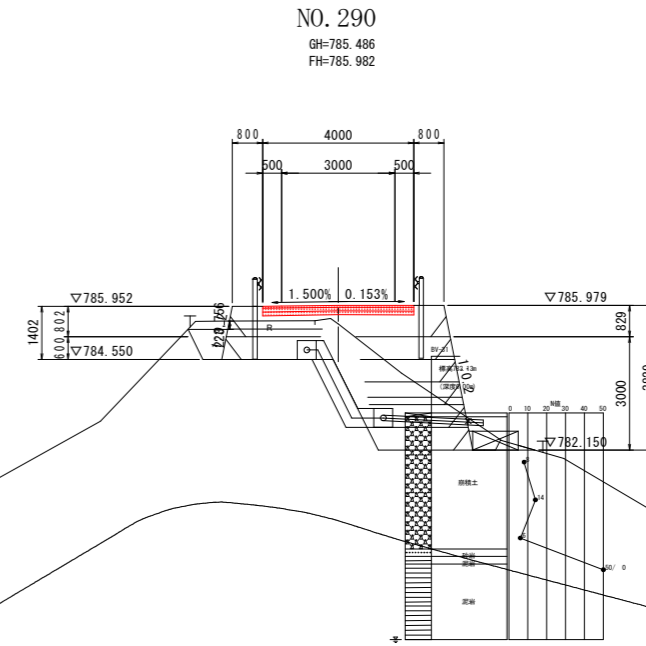
# 横断図(6)

S=1/100



名称		数量
道 路 盛 土 工	構造物周辺	
	路体	
		B $\geq$ 4.0
		2.5 $\leq$ B<4.0
		1.0 $\leq$ B<2.5
		B<1.0
	路床	
		B $\geq$ 4.0
		2.5 $\leq$ B<4.0
		1.0 $\leq$ B<2.5
掘 削	片切	1.0
	オープンカット	
	法面整形(切土)	
	法面整形(盛土)	
擁 壁 工	床掘	
	基礎整正	
	埋戻	
	埋戻	
排 水 工	構造物周辺	
	補強土盛土	
	舗装工	4.0
	埋戻コンクリート	

DL=770.000



名称		数量
道 路 盛 土 工	構造物周辺	
	路体	
		B $\geq$ 4.0
		2.5 $\leq$ B<4.0
		1.0 $\leq$ B<2.5
		B<1.0
	路床	
		B $\geq$ 4.0
		2.5 $\leq$ B<4.0
		1.0 $\leq$ B<2.5
掘 削	片切	1.0
	オープンカット	
	法面整形(切土)	
	法面整形(盛土)	
擁 壁 工	床掘	
	基礎整正	
	埋戻	
	埋戻	
排 水 工	構造物周辺	
	補強土盛土	
	舗装工	4.0
	埋戻コンクリート	

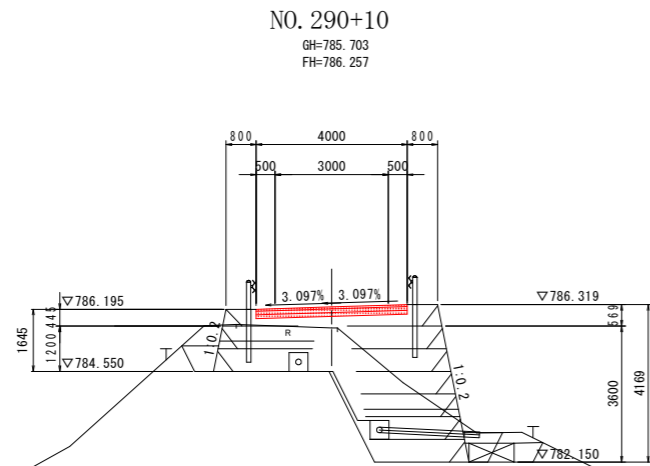
DL=770.000

(当初設計)

工事名	R6三好広域阿讃三好三野舗装工事(掛い手線保型)		
路線名等	阿讃三好地区		
工事箇所	三好市三野町太刀野山		
図面名	横断図6		
縮尺	S=1/100	図面番号	9 / 12
会社名			
事業者名	徳島県西部総合県民局		

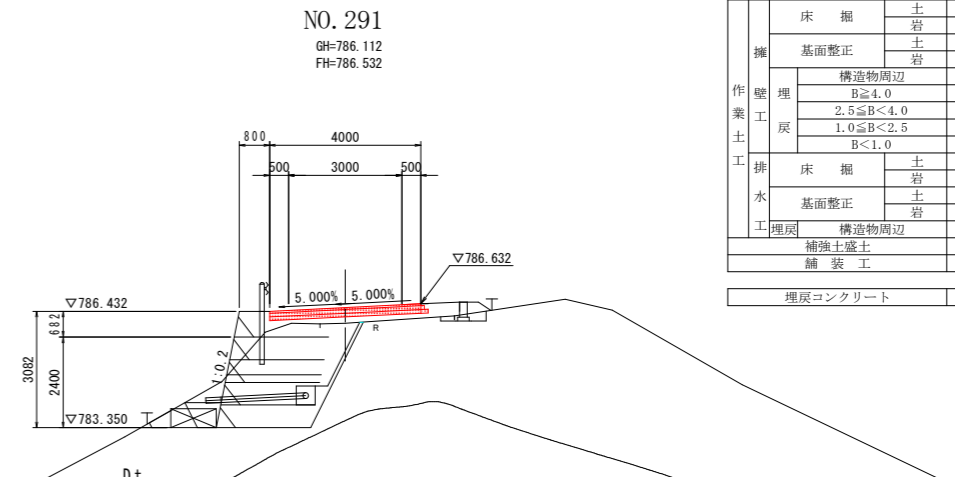
# 横断図(7)

S=1/100



DL=770.000

名称		数量
道 路 盛 土 工	構造物周辺	
	路体	
	B $\geq$ 4.0	
	2.5 $\leq$ B<4.0	
	1.0 $\leq$ B<2.5	
	B<1.0	
	構造物周辺	
	B $\geq$ 4.0	
	2.5 $\leq$ B<4.0	
	1.0 $\leq$ B<2.5	
B<1.0		
掘 削	片切	1.0
	オープンカット	
擁 壁 工 事	法面整形(切土)	
	法面整形(盛土)	
擁 壁 工 事	床掘	
	基面整正	
擁 壁 工 事	構造物周辺	
	B $\geq$ 4.0	
擁 壁 工 事	2.5 $\leq$ B<4.0	
	1.0 $\leq$ B<2.5	
擁 壁 工 事	B<1.0	
	床掘	
擁 壁 工 事	基面整正	
	構造物周辺	
擁 壁 工 事	補強土盛土	4.0
	舗装工	
埋戻コンクリート		



DL=770.000

名称		数量
道 路 盛 土 工	構造物周辺	
	B $\geq$ 4.0	
	2.5 $\leq$ B<4.0	
	1.0 $\leq$ B<2.5	
	B<1.0	
	構造物周辺	
	B $\geq$ 4.0	
	2.5 $\leq$ B<4.0	
	1.0 $\leq$ B<2.5	
	B<1.0	
掘 削	片切	1.0
	オープンカット	
擁 壁 工 事	法面整形(切土)	
	法面整形(盛土)	
擁 壁 工 事	床掘	
	基面整正	
擁 壁 工 事	構造物周辺	
	B $\geq$ 4.0	
擁 壁 工 事	2.5 $\leq$ B<4.0	
	1.0 $\leq$ B<2.5	
擁 壁 工 事	B<1.0	
	床掘	
擁 壁 工 事	基面整正	
	構造物周辺	
擁 壁 工 事	補強土盛土	4.0
	舗装工	
埋戻コンクリート		

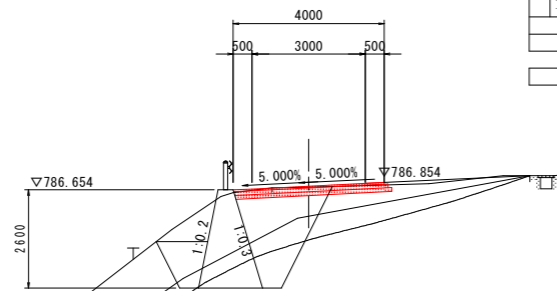
(当初設計)

工事名	R6三好広域阿讃三好三野舗装工事(担い手確保型)		
路線名等	阿讃三好地区		
工事箇所	三好市三野町太刀野山		
図面名	横断図7		
縮尺	S=1/100	図面番号	10 / 12
会社名			
事業者名	徳島県西部総合県民局		

# 横断図(8)

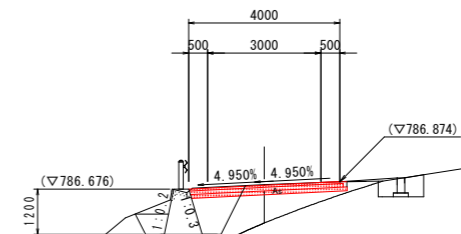
S=1/100

NO. 291+10  
GH=786.726  
FH=786.754



名称		数量
道 路 盛 土	路体	1.0
	構造物周辺	
	B $\geq$ 4.0	
	2.5 $\leq$ B<4.0	
土 工	路床	
	構造物周辺	
	B $\geq$ 4.0	
	2.5 $\leq$ B<4.0	
掘 削	片切	
	オープンカット	
	法面整形(切土)	
	法面整形(盛土)	
擁 壁 工 作	床掘	
	基面整正	
	埋戻し	
	埋戻し	
排 水 工	床掘	
	基面整正	
	埋戻し	
	埋戻し	
舗装工	4.0	
埋戻しコンクリート		

NO. 291+11.58  
GH=786.793  
FH=786.775



名称		数量
道 路 盛 土	路体	1.0
	構造物周辺	
	B $\geq$ 4.0	
	2.5 $\leq$ B<4.0	
土 工	路床	
	構造物周辺	
	B $\geq$ 4.0	
	2.5 $\leq$ B<4.0	
掘 削	片切	
	オープンカット	
	法面整形(切土)	
	法面整形(盛土)	
擁 壁 工 作	床掘	
	基面整正	
	埋戻し	
	埋戻し	
排 水 工	床掘	
	基面整正	
	埋戻し	
	埋戻し	
舗装工	4.0	
埋戻しコンクリート		

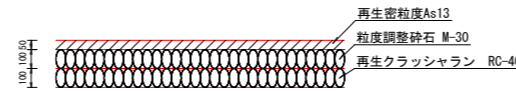
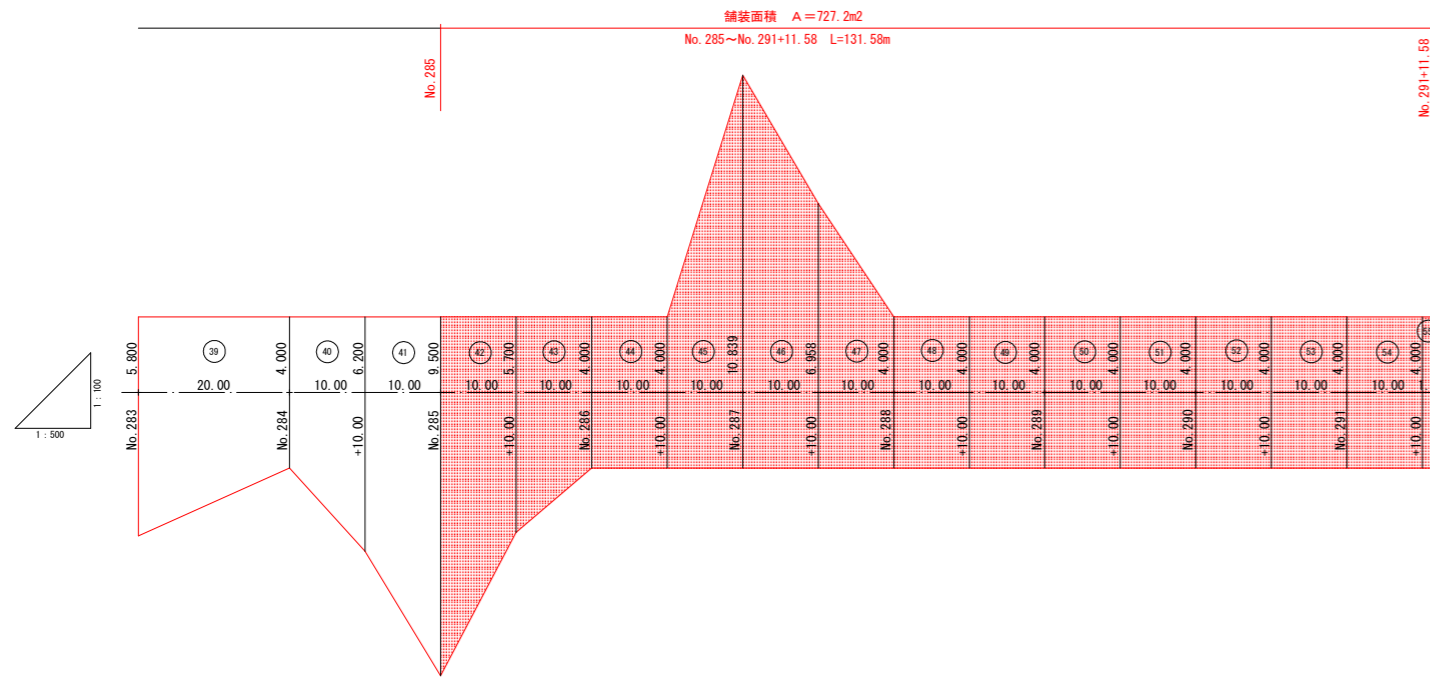
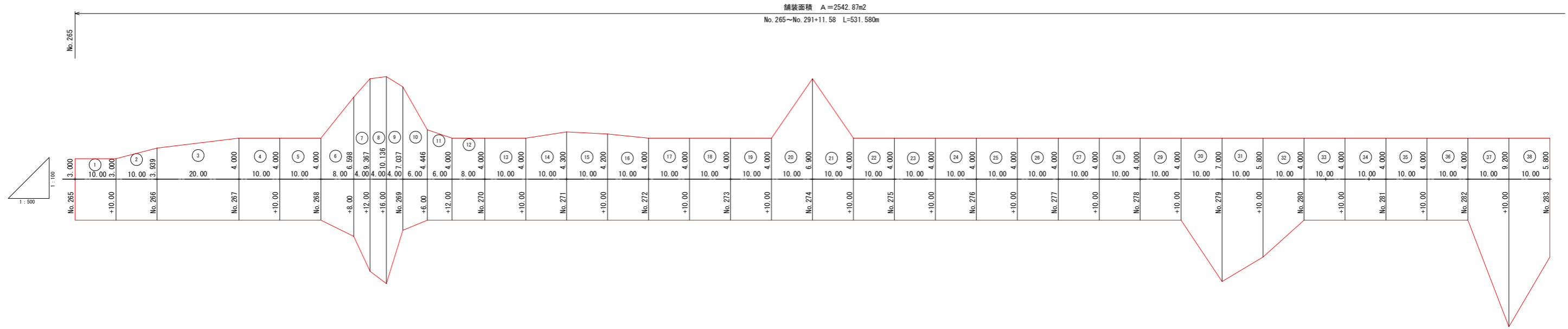
DL=770.000

DL=770.000

(当初設計)

工事名	R6三好広域阿讃三好三野舗装工事(掛い手線保型)		
路線名等	阿讃三好地区		
工事箇所	三好市三野町大刀野山		
図面名	横断図8		
縮尺	S=1/100	図面番号	11 / 12
会社名			
事業者名	徳島県西部総合県民局		

# 舗装展開図 V=1:100 H=1:500



舗装面積計算表

番号	測点	点間距離	舗装工			番号	測点	点間距離	舗装工		
			断面	平均	数量				断面	平均	数量
1	No. 265	0.000	3.000			30	278+10.00	0.000	4.000		
	265+10.00	10.000	3.000	3.000	30.00		No. 279	10.000	7.000	5.500	55.00
2	No. 266	10.000	3.939	3.470	34.70	31	279+10.00	10.000	5.800	6.400	64.00
3	No. 267	20.000	4.000	3.970	79.40	32	No. 280	10.000	4.000	4.900	49.00
4	267+10.00	10.000	4.000	4.000	40.00	33	280+10.00	10.000	4.000	4.000	40.00
5	No. 268	10.000	4.000	4.000	40.00	34	No. 281	10.000	4.000	4.000	40.00
6	268+8.00	8.000	6.598	5.299	42.39	35	281+10.00	10.000	4.000	4.000	40.00
7	268+12.00	4.000	9.367	7.983	31.93	36	No. 282	10.000	4.000	4.000	40.00
8	268+16.00	4.000	10.136	9.752	39.01	37	282+10.00	10.000	9.200	6.600	66.00
9	No. 269	4.000	7.037	8.587	34.35	38	No. 283	10.000	5.800	7.500	75.00
10	269+6.00	6.000	4.446	5.742	34.45	39	No. 284	20.000	4.000	4.900	98.00
11	269+12.00	6.000	4.000	4.223	25.34	40	284+10.00	10.000	6.200	5.100	51.00
12	No. 270	8.000	4.000	4.000	32.00	41	No. 285	10.000	9.500	7.850	78.50
13	270+10.00	10.000	4.000	4.000	40.00	42	285+10.00	10.000	5.700	7.600	76.00
14	No. 271	10.000	4.300	4.150	41.50	43	No. 286	10.000	4.000	4.850	48.50
15	271+10.00	10.000	4.200	4.250	42.50	44	286+10.00	10.000	4.000	4.000	40.00
16	No. 272	10.000	4.000	4.100	41.00	45	No. 287	10.000	10.839	7.420	74.20
17	272+10.00	10.000	4.000	4.000	40.00	46	287+10.00	10.000	6.958	8.899	88.99
18	No. 273	10.000	4.000	4.000	40.00	47	No. 288	10.000	4.000	5.479	54.79
19	273+10.00	10.000	4.000	4.000	40.00	48	288+10.00	10.000	4.000	4.000	40.00
20	No. 274	10.000	6.900	5.450	54.50	49	No. 289	10.000	4.000	4.000	40.00
21	274+10.00	10.000	4.000	5.450	54.50	50	289+10.00	10.000	4.000	4.000	40.00
22	No. 275	10.000	4.000	4.000	40.00	51	No. 290	10.000	4.000	4.000	40.00
23	275+10.00	10.000	4.000	4.000	40.00	52	290+10.00	10.000	4.000	4.000	40.00
24	No. 276	10.000	4.000	4.000	40.00	53	No. 291	10.000	4.000	4.000	40.00
25	276+10.00	10.000	4.000	4.000	40.00	54	291+10.00	10.000	4.000	4.000	40.00
26	No. 277	10.000	4.000	4.000	40.00	55	291+11.58	1.580	4.000	4.000	6.32
27	277+10.00	10.000	4.000	4.000	40.00						
28	No. 278	10.000	4.000	4.000	40.00						
29	278+10.00	10.000	4.000	4.000	40.00	小計	261.580			1365.30	
小計	270.000				1177.57	合計	531.580			2542.87	

(当初設計)

工事名	R6 三好 広域 阿讃三好 三野舗装工事 (掘・手掘保型)		
路線名等	阿讃三好 地区		
工事箇所	三好市三野町大刀野山		
図面名	舗装展開図		
縮尺	V=1/100 H=1/500	図面番号	15 / 15
会社名			
事業者名	徳島県西部総合県民局		